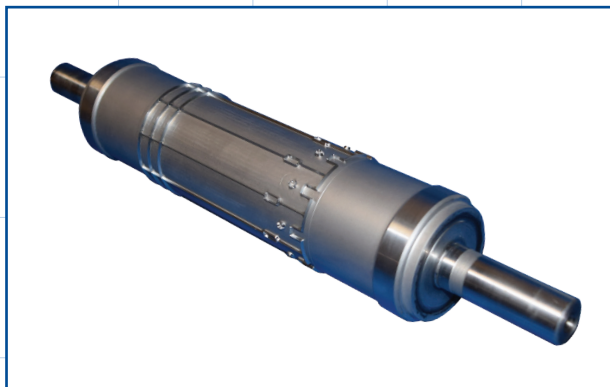


Troquel Sólido Challenger

Escoja RotoMetrics® para todas sus necesidades de conversión

Domina hasta los materiales más abrasivos



- Diseñado específicamente para aplicaciones de tiraje largo con materiales abrasivos
- Las cuchillas se gastan de forma más pareja, ofreciendo más oportunidades de reparación
- Los troqueles duran más
- Acero endurecido con recubrimiento patentado TufShield

Convierte hasta los materiales más abrasivos



- Tintas abrasivas, polilíticas, material para tarjetas de crédito/regalo, materiales revestidos con arcilla
- Materiales reciclados y con revestimiento térmico
- Acero endurecido con recubrimiento patentado TufShield
- Dura más de 2 veces lo que duran los productos de la competencia

Libere el Potencial de la Precisión

visite rotometrics.com o envíenos un mensaje de correo electrónico a sales@rotometrics.com

